

CV Series Dome Closure

ESPECIFICACIONES:

Plástico de ingeniería de alta calidad.

Alta resistencia mecánica, resistencia a la corrosión, buena resistencia al envejecimiento.

Junta de caucho de silicona de alta calidad.

Protección IP68 a prueba de agua y polvo.

Puede usarse repetidamente, no es necesario reemplazar el material de sellado.

Fácil de instalar, operar y mantener.

Válvula de prueba de presión y accesorios de tierra opcionales.

Certificación de fábrica ISO 9001.

APLICACIONES:

Redes de Comunicaciones Ópticas.

CATV.

Redes del área Local.

Se utiliza en pozos de inspección, suspensión aérea, postes y montaje en pared.



CONFIGURACIÓN:

Part number	Descripción	Dimensión (DxH)	Peso
CV-HS-048	Cierre CV10 Mini domo, 24 fibras, 1 puerto ovalado y 3 puertos redondos, sistema termoretráctil. Incluye 4 bandejas de empalme OST-20, 24 manguitos de protección de empalmes y soporte de montaje	14.6x30.0 cm	1.20 kg
CV-MS-048	CV11 Mini cierre de domo, 24 fibras, 4 puertos de cable redondos, sistema mecánico. Incluye 4 bandejas de empalme OST-20, 24 manguitos de protección de empalmes y soporte de montaje	14.6x31.0 cm	1.20 kg
CV-HM-96	CV12 Cierre de domo mediano, 96 fibras, 1 puerto ovalado y 3 puertos de cable redondos, sistema termoretráctil. Incluye 4 bandeja de empalme OST-26, 96 manguitos de protección de empalme y soporte de montaje	16.8x43.5 cm	2.80 kg
CV-MM-096	CV13 Cierre de domo mediano, 96 fibras, 4 puertos de cable redondos, sistema mecánico. Incluye 4 bandejas de empalmes OST-26, 96 manguitos de protección de empalmes y soporte de montaje	16.8x42.5 cm	2.80 kg
CV-HL-144	CV15 Cierre de domo grande, 144 fibras, 1 puerto ovalado y 4 puertos de cable redondos, sistema termoretráctil. Incluye 6 bandeja de empalme OST-27, 144 manguitos de protección de empalme y soporte de montaje	18.3x50.9 cm	3.80 kg
CV-ML-144	CV24 Cierre de domo grande, 144 fibras, 1 puerto ovalado y 4 puertos de cable redondos, sistema mecánico. Incluye 4 bandejas de empalmes OST-62, 144 manguitos de protección de empalmes y soporte de montaje	18.3x50.9 cm	3.80 kg

Características

Sencilla y simple instalación, operación y mantenimiento:

- La configuración estándar incluye todos los accesorios, componentes y consumibles necesarios para la instalación a su máxima capacidad de fibra.

Ofrece una excelente protección:

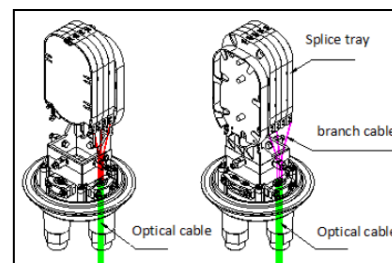
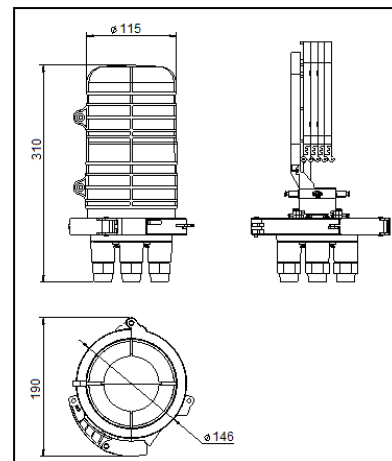
- Alta resistencia mecánica, resistencia a la corrosión y resistencia al envejecimiento. Excelente sellado gracias a su caucho de silicona.

Sistema de sellado mecánico y retráctil:

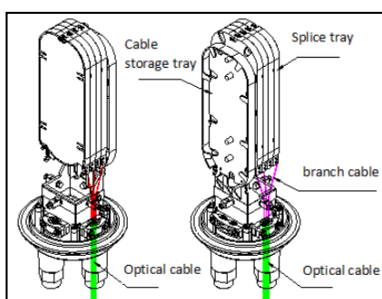
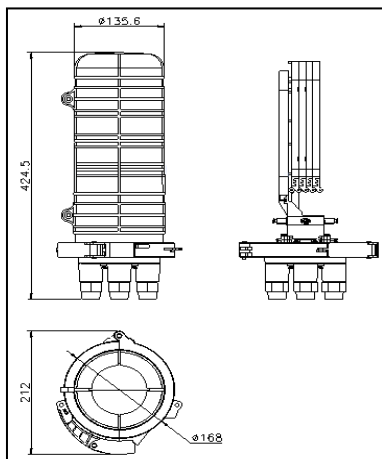
- Las dos opciones permiten un excelente sellado de las entradas de cables, adaptándose perfectamente a los procedimientos de instalación de cada empresa.

Tres tamaños para diferentes capacidades:

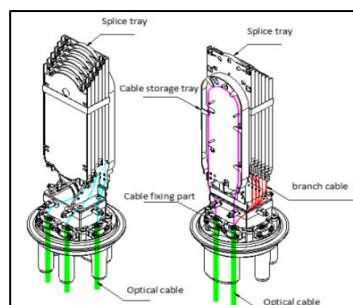
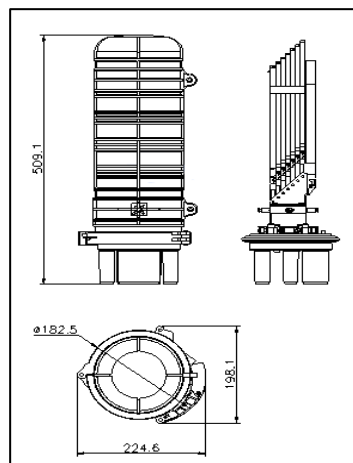
- Para cables pequeños y espacios reducidos el mini cierre es la solución perfecta que puede manejar hasta 24 fibras en una sola posición o 48 en una pila de dos empalmes. Si la necesidad es mayor puede elegir otras 2 opciones hasta 144 empalmes



Mini Dome Closure CV-MS-048







Medium Dome Closure CV-MM-96



Large Dome Closure CV-ML-144

Accesorios:

Part Number	Descripción	Imagen
OST-020	Bandeja de empalme OST-020, 12 fibras, con tapa	
OST-026	Bandeja de empalme OST-026, 24 fibras, con tapa	
OST-030	Bandeja de empalme OST-027, 24 fibras, con tapa	
ST-40	Manga termorretráctil, 40 mm. Paquete de 100 unidades	
ST-60	Manga termorretráctil, 60 mm. Paquete de 100 unidades	

Información para pedidos/ pendiente:

C X - XX - X
1 2 3 4

1 Tipo:

V = Vertical dome

H = horizontal linear

2 Tipo de Sellado:

H = Termo encogible

M = Sellado mecánico

3 Tamaño:

S = Small

M = Medium

L = Large

4 Contador de Fibras:

48 fibras

96 fibras

144 fibras